



SCHWABEN
PRÄZISION
FRITZ HOPF GMBH

PLANETENGETRIEBE

Baureihe U3



Inhalt*content***U3-Serie***U3-series*

| | |
|--|-------|
| Einleitung <i>introduction</i> | 3 |
| SPN-Planetengetriebe-Baureihen <i>SPN-planetary gear lines</i> | 3 |
| Konstruktive Merkmale <i>constructive features</i> | 4 |
| Technische Daten <i>technical data</i> | 5 |
| Maßblatt <i>dimension sheet</i> | 6-9 |
| Maßblatt Abtriebs-/Antriebswellen <i>dimension sheet input/output shafts</i> | 10 |
| Auslegung <i>evaluation</i> | 11 |
| Zul. Radial- und Axialkräfte <i>max. radial and axial loads</i> | 12-14 |
| Erweiterungen <i>extensions</i> | 15 |

Einleitung

introduction

P3-Serie

P3-series

Die moderne Antriebstechnik in Verbindung mit Servomotoren stellt an die Getriebehersteller höchste Ansprüche. SPN-Planetengetriebe werden diesen Anforderungen gerecht.

Durch das bewährte Konstruktionsprinzip und die hohe Präzision in der Fertigung eignen sich SPN-Planetengetriebe für hochdynamische Prozesse als Hauptantriebe im Maschinen- und Sondermaschinenbau sowie bei Vorschub- und Verstelleinheiten.

SPN-Planetengetriebe finden Sie in allen Branchen, die Antriebstechnik benötigen.

The modern drive technology, in connection with the servo-motors, demands the highest requirements to the producers of gears. The SPN-planetary gears satisfy these requirements. Due to the well known and tested principle of construction and the high precision in the production, the SPN-planetary gears are suitable for high-dynamic processes as main gear in the mechanical engineering and the special-mechanical engineering, as well as for feeding and positioning units.

You will find SPN-planetary gears in all branches, which require drive technology.



P3/PZ3-Getriebe

Das spielfreie Planetengetriebe (Verdrehspiel < 1') für hohe Positioniergenauigkeit.

P3/PZ3-gears

The backlash-free planetary gear (backlash < 1') for high positional accuracies.

U3/UZ3-Getriebe

Das spielarme Planetengetriebe (Verdrehspiel < 5') mit Aluminiumgussgehäuse für gute Wärmeabfuhr.

U3/UZ3-gears

The backlash-reduced planetary gear (backlash < 5') with aluminium-cast housing for a good heat dissipation.



PK3/UK3-Getriebe

Das Planetenkegelradgetriebe als Erweiterung unserer Typenreihe P und U um eine Kegelradstufe (72 Übersetzungen von $i = 3 \dots 700$).

PK3/UK3-gears

The planetary bevel gear unit. Extension of our P- and U-series with a bevel gear (72 ratios from $i = 3 \dots 700$).

U4/UZ4-Getriebe

Das leistungsstarke Planetengetriebe für hohe Radialkräfte mit einem Verdrehspiel < 5'.

U4/UZ4-gears

The high performance planetary gear for high radial load with backlash < 5'.



RC3/RCZ3-Getriebe

Das kompakte, verdrehsteife Planetengetriebe (Verdrehspiel < 3') als Flanschausführung für Roboteranwendungen.

RC3/RCZ3-gears

The compact and twisting-resistant planetary gear (backlash < 3') (flange mounted) for robot-applications.

E1/EZ1-Getriebe

Das robuste Planetengetriebe für Standard-Servoantriebe.

E1/EZ1-gears

The robust planetary gear for standard servo drives.



Konstruktive Merkmale

constructive features

U3-Serie

U3-series

Das spielarme Planetengetriebe mit Aluminiumgussgehäuse für gute Wärmeabfuhr

The backlash-reduced planetary gear with aluminium-cast housing for good heat dissipation

Die Baureihe U3 vereint hohes übertragbares Drehmoment bei geringem Verdrehspiel <math> < 5' </math> durch optimiertes Zahnspiel und verstärkte Lagerung der Planetenräder. Das U3-Getriebe ist das Arbeitstier in der SPN- Planetengetriebereihe.

The U3-series combines high transferable torque on less backlash <math> < 5' </math> through optimized tooth backlash and reinforced storage of the planetary wheels.

The U3 gear is the working animal of the SPN-planetary gear series

Einfache Motormontage durch Tangentialklemmung mit patentierter Sonnenradfixierung (ohne energieverzehrendem Lager)

easy motor installation due to tangential-clamping with patented sun wheel fixing (without add. power absorbing bearing)

Hohe zulässige Radialkräfte möglich durch optimierte Kegelrollenlagerung

high approved radial loads due to optimized taper roller bearing

Verdrehspiel <math> < 5' </math>
backlash <math> < 5' </math>

Wirkungsgrad > 96%
efficiency > 96%



Beliebige Einbaulage
any mounting position

Hohe Steifigkeit durch groß dimensionierte Wellenabmessungen
oversized shafts guarantee a high rigidity

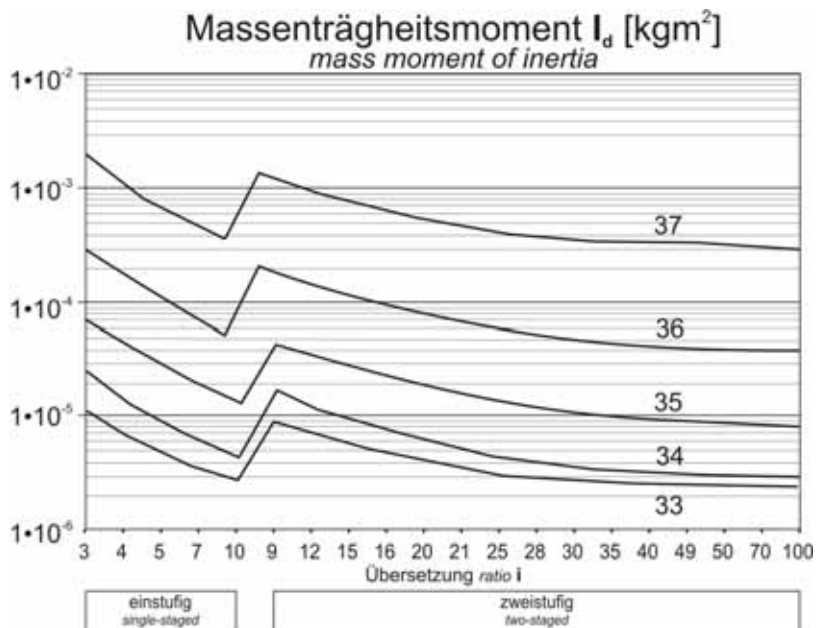
Hohe Lebensdauer durch Schmierung mit synthetischem Getriebeöl

high durability due to lubrication with synthetic oil

Aluminiumgehäuse mit verrippter Oberfläche zur guten Wärmeabfuhr für B5/B14 Anflanschung

Aluminium housing with ribed surface for good heat removal for B5/B14 flanging

| Technische Daten | | U3-Serie | | | | | |
|--|---------------------------------------|--|-----|-----|-----|-----|-----|
| technical data | | U3-series | | | | | |
| Typ | i Übersetzung ratio | 33 | 34 | 35 | 36 | 37 | |
| Abtriebsdrehmoment <i>output torque</i> T_{2N} [Nm] | U einstufig <i>U single-staged</i> | 3 | 18 | 65 | 160 | 340 | 900 |
| | | 4 | 16 | 60 | 150 | 280 | 800 |
| | | 5 | 13 | 50 | 120 | 240 | 700 |
| | | 7 | 10 | 40 | 90 | 180 | 520 |
| | | 10 | 7 | 30 | 70 | 140 | 400 |
| | UZ zweistufig <i>UZ two-staged</i> | 9 | 18 | 65 | 160 | 340 | 900 |
| | | 12 | | | | | |
| | | 15 | | | | | |
| | | 16 | 16 | 60 | 150 | 280 | 800 |
| | | 20 | | | | | |
| | | 21 | 18 | 65 | 160 | 340 | 900 |
| | | 25 | 13 | 50 | 120 | 240 | 700 |
| | | 28 | 16 | 60 | 150 | 280 | 800 |
| | | 30 | 18 | 65 | 160 | 340 | 900 |
| | | 35 | 13 | 50 | 120 | 240 | 700 |
| | | 40 | 16 | 60 | 150 | 280 | 800 |
| | | 49 | 10 | 40 | 90 | 180 | 520 |
| | | 50 | 13 | 50 | 120 | 240 | 700 |
| | | 70 | 10 | 40 | 90 | 180 | 520 |
| 100 | 7 | 30 | 70 | 140 | 400 | | |
| Verdrehsteifigkeit ct [10^3 Nm/rad] <i>torston rigidity</i> | | 4,5 | 8,5 | 35 | 53 | 190 | |
| Verdrehspiel jt [arcmin] <i>backlash</i> | | einstufig: < 5 <i>single-staged</i> / zweistufig: <8 <i>two staged</i> | | | | | |
| Wirkungsgrad η [%] <i>efficiency</i> | | > 96 | | | | | |
| Schmierung <i>lubrication</i> | | Synthetisches Schmieröl <i>synthetic oil</i> | | | | | |
| Lackierung <i>varnishing</i> | | Schwarz RAL 9005 <i>black</i> | | | | | |
| Zul. Getriebetemperatur <i>acceptable temp. range</i> | | -25°C - +80°C (kurzzeitig: 100°C) (<i>short therm 100°C</i>) | | | | | |
| Schutzart <i>system of protection</i> | | IP64 | | | | | |



I_{tab} [kgm²]

| Motorwellen-Ø | I_{tab} |
|---------------|----------------------|
| 9 | $4,05 \cdot 10^{-6}$ |
| 11 | $3,98 \cdot 10^{-6}$ |
| 14 | $2,53 \cdot 10^{-5}$ |
| 19 | $2,43 \cdot 10^{-5}$ |
| 24 | $2,03 \cdot 10^{-4}$ |
| 28 | $4,04 \cdot 10^{-4}$ |
| 32 | $3,98 \cdot 10^{-4}$ |

Trägheitsmoment des Getriebes
 I_p [kgm²] motorseitig
*mass moment of inertia of gear
at input side*

$$I_p = I_d + I_{tab}$$

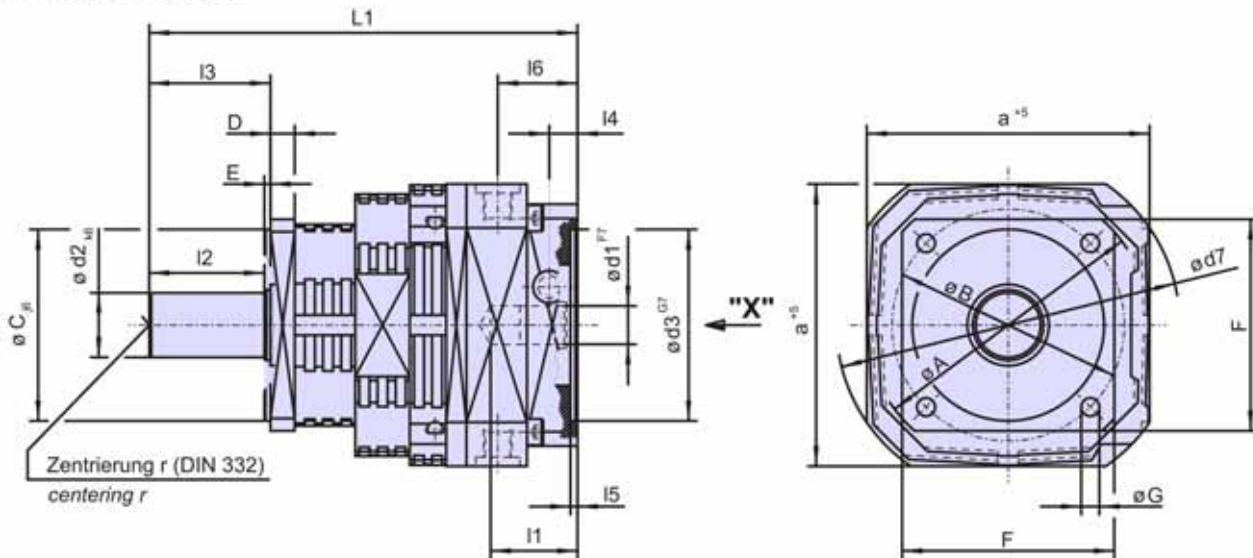
Maßblatt

dimension sheet

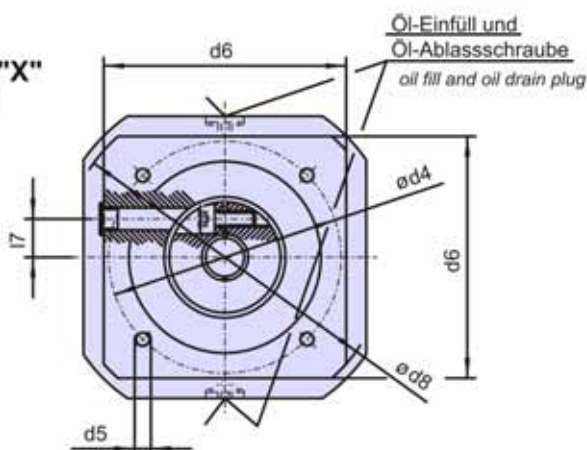
U33 — UZ37

U3 einstufig

U3 single-staged

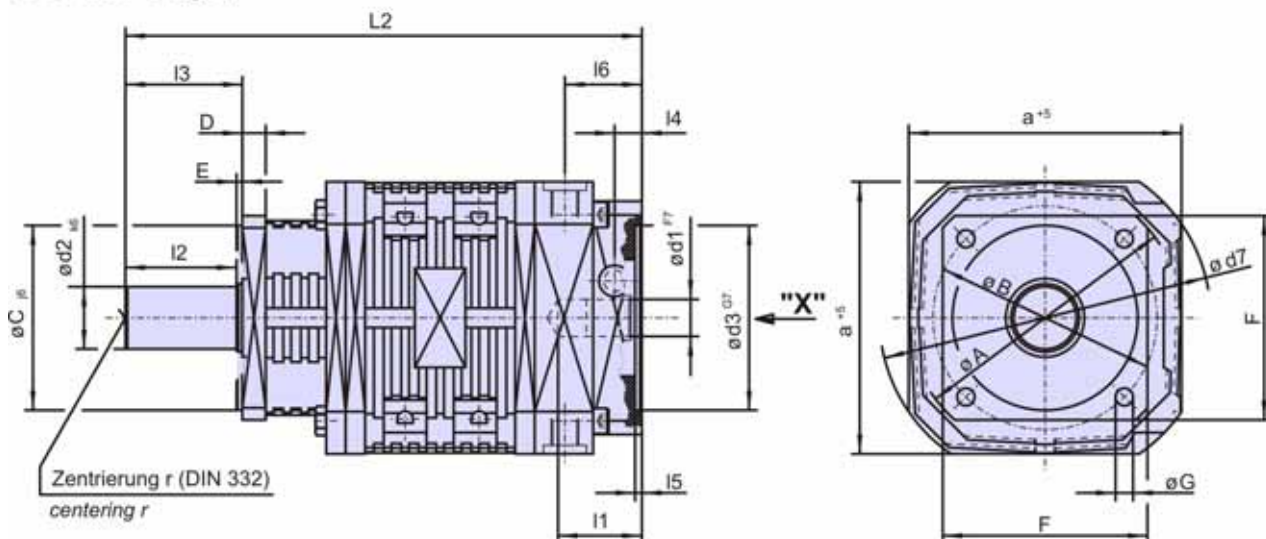


Ansicht "X"
view "X"



UZ3 zweistufig

UZ3 two-staged



Maßblatt U33 — UZ37

dimension sheet

| Typ | 33 | | 34 | | 35 | | 36 | | 37 |
|-----------------------------|---|------|------|------|------|------|------|------|------|
| Flanschgröße flange size | C80 | A100 | C120 | A120 | C120 | A140 | C140 | A140 | A250 |
| A | 100 | | 120 | | 140 | | 140 | | 250 |
| B | 65 | 85 | 100 | | 100 | 115 | 115 | | 215 |
| C | 50 | 70 | 80 | | 80 | 95 | 95 | | 180 |
| D | 8 | | 8 | | 11 | | 12 | | 18 |
| E | 2,5 | 3 | 3 | | 3 | | 3 | | 4 |
| F | 75 | | 90 | | 110 | | 105 | | 195 |
| G | M5 | 7 | M6 | 7 | M6 | 9 | M8 | 9 | 14 |
| a | 75 | | 90 | | 110 | | 140 | | 195 |
| d1 ¹⁾ | 11 | | 14 | | 19 | | 19 | | 32 |
| d2 ⁴⁾ | 14 | | 19 | | 28 | | 32 | | 55 |
| d3 min. ¹⁾ | 40 | | 50 | | 60 | | 60 | | 95 |
| max. | 60 | | 80 | | 100 | | 120 | | 170 |
| d4min. ¹⁾ | 50 | | 60 | | 70 | | 70 | | 105 |
| max. | 90 | | 105 | | 120 | | 140 | | 165 |
| d5 ¹⁾ | Befestigung je nach Motor-Typ <i>mounting depending on motor-type</i> | | | | | | | | |
| d6 ¹⁾ | 75 | | 90 | | 110 | | 120 | | 150 |
| d7 ¹⁾ | 100 | | 125 | | 150 | | 170 | | 260 |
| d8 ¹⁾ | 100 | | 120 | | 150 | | 160 | | 200 |
| L1 ²⁾³⁾ | 153 | | 163 | | 200 | | 212 | | 352 |
| L2 ²⁾³⁾ | 192,5 | | 209 | | 250 | | 265 | | 437 |
| l1 ¹⁾ | 30 | | 30 | | 40 | | 40 | | 60 |
| l2 | 27 | | 37 | | 47 | | 57 | | 106 |
| l3 | 30 | | 40 | | 50 | | 60 | | 110 |
| l4 ¹⁾ | 11 | | 11 | | 14 | | 14 | | 23 |
| l5 ¹⁾ | 3 | | 3 | | 3,5 | | 3,5 | | 5 |
| l6 | 20 | | 34 | | 40 | | 41 | | 72 |
| l7 ¹⁾ | 9 | | 14 | | 19 | | 19 | | 25 |
| r | M5 | | M6 | | M10 | | M12 | | M20 |

- 1) andere Motorwellendurchmesser und Flanschabmessungen auf Anfrage
- 2) Bei Motorwellenlänge > l1 verlängert sich die Getriebebelänge L1/L2 um die Motorwellenlänge abzüglich l1
- 3) Maß L1 für Planetengetriebe U 33-37 einstufig
Maß L2 für Planetengetriebe UZ 33-37 zweistufig
- 4) Abtriebswelle mit Passfeder nach Sonderausführung siehe Seite 10

- 1) other motor shaft dimensions and flange sizes on request
- 2) if motor shaft length > l1 gear length L1/L2 will increase to motor shaft length minus l1
- 3) size L1 for planetary gears U33-37 single-staged
size L2 for planetary gears UZ33-37 two-staged
- 4) output shaft with feather key according to special execution see page 10

| Typ | | 33 | 34 | 35 | 36 | 37 |
|--------------------------------|----|-----|-----|-----|------|------|
| Getriebegewicht mass m [kg] | U | 1,8 | 2,8 | 5,0 | 7,5 | 25,3 |
| | UZ | 2,4 | 3,8 | 7,0 | 10,5 | 39,7 |

Beispiel Getriebe-Bestellbezeichnung *example for correct order*

| | | | | | | | |
|----------------------------|----------------------------------|----------------------|-------------------------------|---------------------------|--------------------------|----------------------------------|---------------------------|
| U35. | A140. | 5. | ⁴⁾ 2254. | 19 x 40. | 95. | 115. | 4x Ø9 |
| Baugröße Version / size | Abtriebsflansch Output flange | Übersetzung ratio | Abtriebswelle Output shaft | Motorwelle Motor shaft | Zentrierung centering | Lochkreis-Ø Hole circle diam. | Befestigung attachment |

Getriebe gear

Motor motor

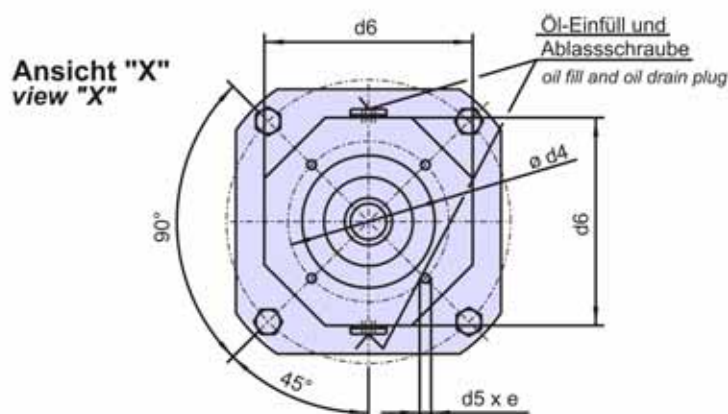
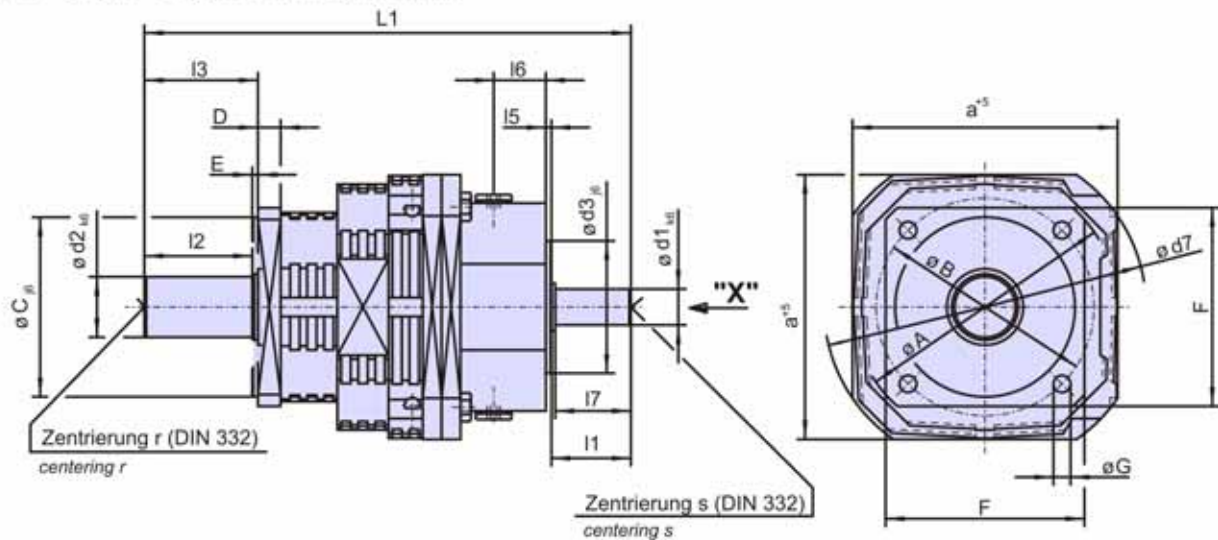
Maßblatt

dimension sheet

UL33-UML37

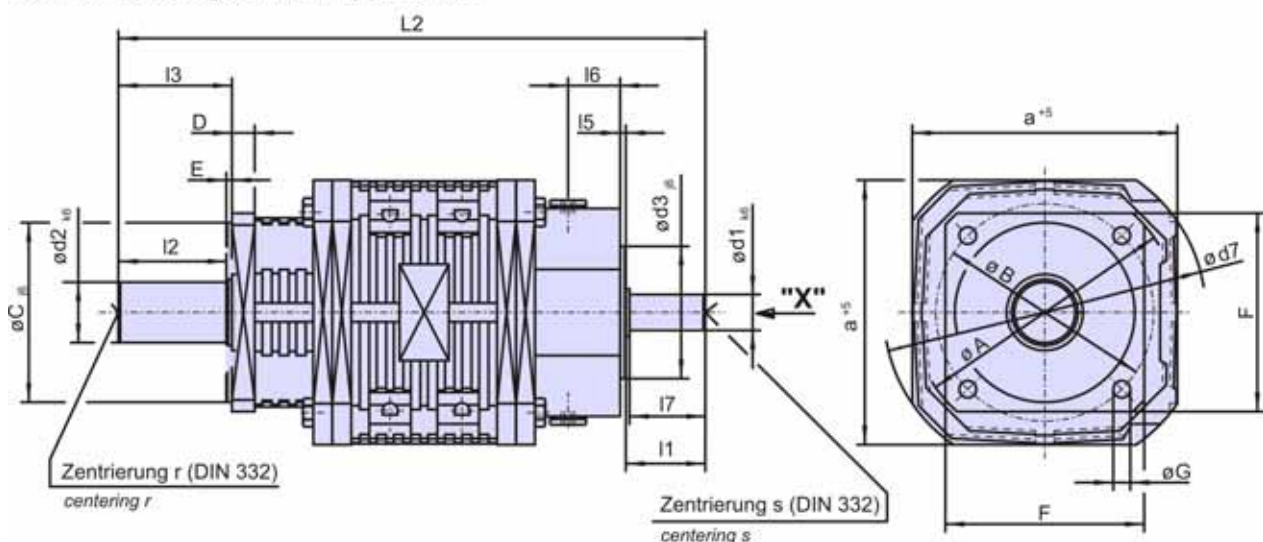
UL3 einstufig mit Antriebswelle

UL3 single-staged with input shaft



UML3 zweistufig mit Antriebswelle

UML3 two-staged with input shaft



Maßblatt UL33-UML37

dimension sheet

| Typ | 33 | | 34 | | 35 | | 36 | | 37 |
|---|-------|----------|-------|------|------|------|------|----------|------|
| Flanschgröße <i>flange size</i> | C80 | A10 0 | C120 | A120 | C120 | A120 | C140 | A14 0 | A250 |
| A | 100 | | 120 | | 140 | | 140 | | 250 |
| B | 65 | 85 | 100 | | 100 | 115 | 115 | | 215 |
| C | 50 | 70 | 80 | | 80 | 95 | 95 | | 180 |
| D | 8 | | 8 | | 11 | | 12 | | 18 |
| E | 2,5 | 3 | 3 | | 3 | | 3 | | 4 |
| F | 75 | | 90 | | 110 | | 105 | | 195 |
| G | M5 | 7 | M6 | 7 | M6 | 9 | M8 | 9 | 14 |
| a | 75 | | 90 | | 110 | | 140 | | 195 |
| d1²⁾ | 9 | | 11 | | 16 | | 19 | | 32 |
| d2²⁾ | 14 | | 19 | | 28 | | 32 | | 55 |
| d3 | 40 | | 40 | | 60 | | 70 | | 110 |
| d4 | 55 | | 55 | | 75 | | 85 | | 130 |
| d5 | M4 | | M5 | | M5 | | M6 | | M10 |
| d6 | 68 | | 80 | | 102 | | 110 | | 168 |
| d7 | 100 | | 125 | | 150 | | 170 | | 260 |
| e | 8 | | 10 | | 10 | | 12 | | 16 |
| L1¹⁾ | 176 | | 185 | | 242 | | 257 | | 430 |
| L2¹⁾ | 215,5 | | 231 | | 292 | | 310 | | 515 |
| l1 | 27 | | 32 | | 37 | | 42 | | 63 |
| l2 | 27 | | 37 | | 47 | | 57 | | 106 |
| l3 | 30 | | 40 | | 50 | | 60 | | 110 |
| l5 | 2,5 | | 2,5 | | 2,5 | | 3 | | 3,5 |
| l6 | 13 | | 11,25 | | 32,5 | | 27,5 | | 46,5 |
| l7 | 25 | | 30 | | 35 | | 40 | | 60 |
| r | M5 | | M6 | | M10 | | M12 | | M20 |
| s | M3 | | M4 | | M5 | | M6 | | M12 |

- 1) Maß L1 für Planetengetriebe UL 33-37 einstufig
Maß L2 für Planetengetriebe UML 33-37 zweistufig
- 2) Ab- und Antriebswelle mit Passfeder nach Sonderausführung siehe Seite 10

- 1) size L1 for planetary gears UL33-37 single-staged
size L2 for planetary gears UML33-37 two-staged
- 2) in- and output shaft with feather key according to special execution see page 10

| Typ | | 33 | 34 | 35 | 36 | 37 |
|--|------------|-----|-----|-----|------|------|
| Getriebegewicht <i>mass m [kg]</i> | UL | 1,7 | 2,5 | 4,5 | 7,5 | 27,0 |
| | UML | 2,3 | 3,5 | 6,8 | 10,6 | 41,0 |

Beispiel Getriebe-Bestellbezeichnung *example for correct order*

| UL36. | C120. | 10. | ²⁾ 2101. | ²⁾ 2282. |
|-----------------------------------|---|-----------------------------|--------------------------------------|-------------------------------------|
| Baugröße <i>version / size</i> | Abtriebsflansch <i>output flange</i> | Übersetzung <i>ratio</i> | Abtriebswelle <i>output shaft</i> | Antriebswelle <i>input shaft</i> |

Getriebe gear

Maßblatt Ab-/Antriebswelle

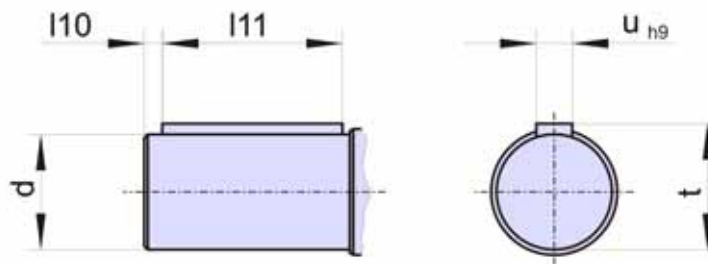
dimension sheet in-/output shaft

U3-Serie

U3-series

Ab-/Antriebswelle optional mit Passfedernut nach DIN 6885:

in-/output shaft with optional feather key according to DIN 6885:



| Abtriebswellen <i>output shafts</i> | | | | | |
|---|------|------|------|------|------|
| Typ | 33 | 34 | 35 | 36 | 37 |
| d | 14 | 19 | 28 | 32 | 55 |
| u | 5 | 6 | 8 | 10 | 16 |
| t | 16 | 21,5 | 31 | 35 | 59 |
| l10 | 3 | 3 | 3 | 3 | 3 |
| l11 | 22 | 32 | 40 | 50 | 100 |
| Sonderausf. <i>special execution</i> | 2251 | 2156 | 2254 | 2101 | 2249 |

| Antriebswellen <i>input shafts</i> | | | | | |
|---|------|------|------|------|------|
| Typ | 33 | 34 | 35 | 36 | 37 |
| d | 9 | 11 | 16 | 19 | 32 |
| u | 3 | 4 | 5 | 6 | 10 |
| t | 10,2 | 12,5 | 18 | 21,5 | 35 |
| l10 | 3 | 3 | 5 | 5 | 5 |
| l11 | 20 | 25 | 28 | 32 | 50 |
| Sonderausf. <i>special execution</i> | 2661 | 2277 | 2284 | 2282 | 2312 |

Auslegung

evaluation

U3-Serie

U3-series

Die Größe des für Ihren Antriebsfall optimalen SPN-Planetengetriebes wird bestimmt durch die Drehmomente am Abtrieb

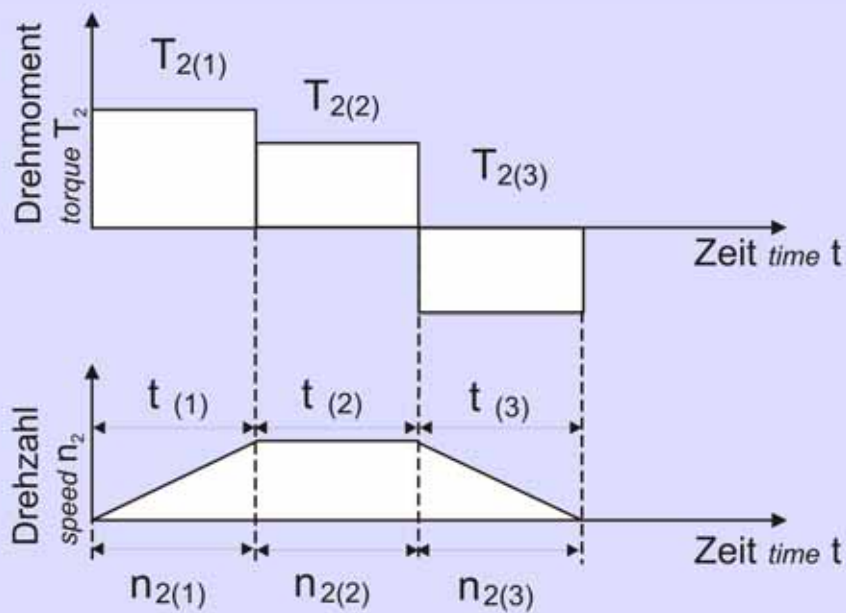
- T_2 [Nm] = größtes auftretendes Abtriebsdrehmoment
- T_{2Bl} [Nm] = Blockierdrehmoment (NOT-AUS) sowie die
- Übersetzung i
- Abtriebsdrehzahl n_2 [min⁻¹]
- Dauer der Lastphasen t [h]

The size of the optimal SPN-planetary gear for your drive case is determined by the torques at the output

- T_2 [Nm] = greatest appearing output torque
- T_{2Bl} [Nm] = blocking torque (emergency-stop) as well as
- ratio i
- output speed n_2 [min⁻¹]
- period of the load phases t [h]

Lastzyklus:

load cycle:



Berechnung des äquivalenten Abtriebsdrehmomentes T_{2eq} [Nm]:

calculation of the equivalent torque T_{2eq} [Nm]:

$T_{2(x)}$, $n_{2(x)}$ als Beträge in die Formel einsetzen (abs)
 $T_{2(x)}$, $n_{2(x)}$ put in the formula as value (abs)

$$T_{2eq} = \sqrt[8,7]{\frac{n_{2(1)} \cdot t_{(1)} \cdot T_{2(1)}^{8,7} + n_{2(2)} \cdot t_{(2)} \cdot T_{2(2)}^{8,7} + n_{2(3)} \cdot t_{(3)} \cdot T_{2(3)}^{8,7} + \dots}{n_{2(1)} \cdot t_{(1)} + n_{2(2)} \cdot t_{(2)} + n_{2(3)} \cdot t_{(3)} + \dots}}$$

Mittels des berechneten Wertes kann aus der Tabelle mit den zulässigen Abtriebsdrehmomenten eine Getriebegröße ausgewählt werden. Dabei müssen folgende Bedingungen erfüllt werden:

- $T_{2Bl} \leq 3,5 \cdot T_{2N}$
- $T_{2eq} \leq T_{2N}$
- $T_{2max} \leq 1,5 \cdot T_{2N}$
- T_{2max} begrenzt auf 10^5 Umdr. der Abtriebswelle
 limited to 10^5 rot. of the output shaft

by means of the calculated result it's possible to select a gear-size out of the table with the allowed output torques. Therefore the following conditions must be fulfilled:

Zul. Radial- / Axialkräfte

max. radial / axial loads

U3-Serie

U3-series

Bestimmung der maximal zulässigen Radial- und Axialkräfte auf die Abtriebswelle:

Die SPN-Planetengetriebe der U3-Reihe sind standardmäßig abtriebseitig mit Kegelrollenlagern abgelagert.

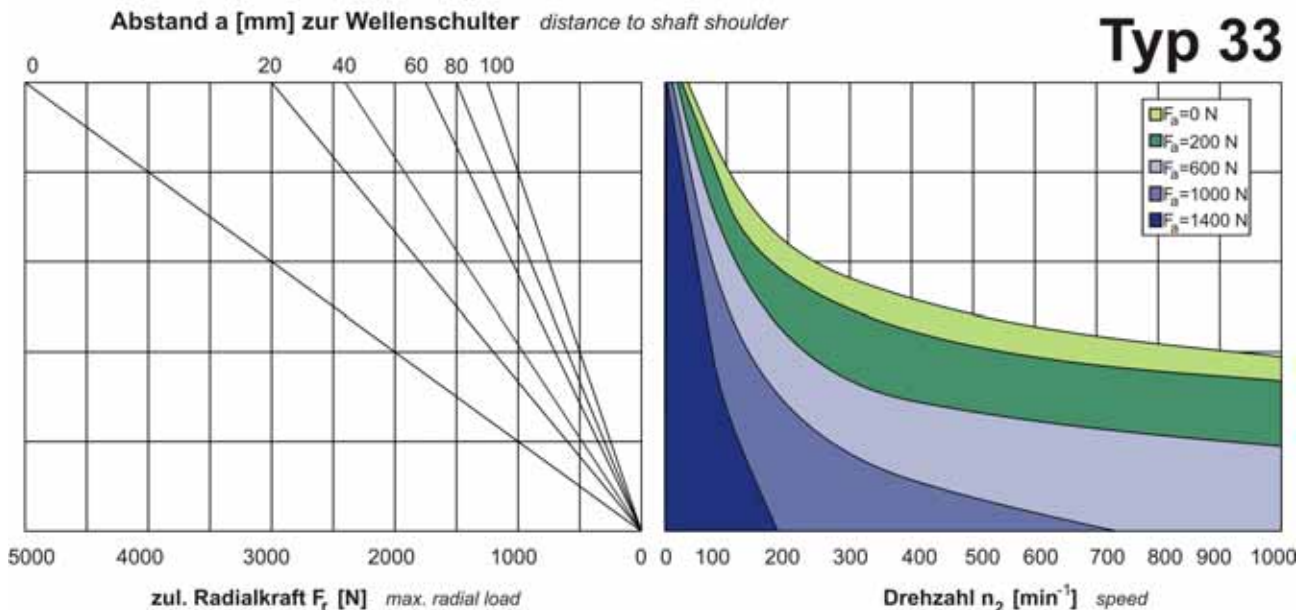
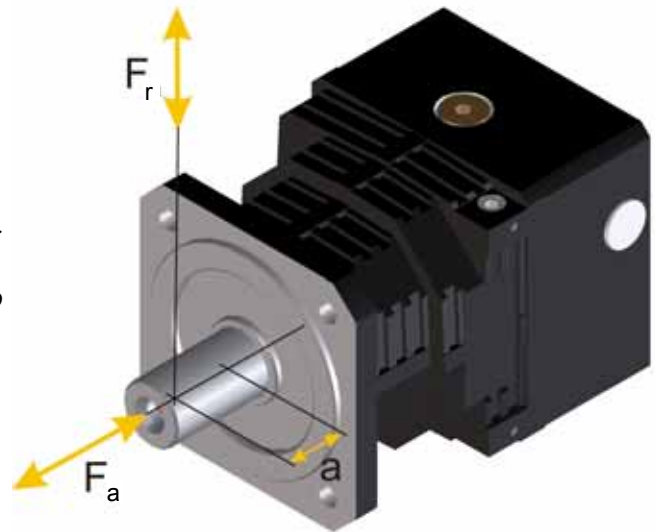
Die zulässigen Radial- und Axialkräfte F_{rzul} und F_{azul} können aus folgenden Diagrammen schnell abgelesen werden.

Analysis of the maximum allowed radial and axial forces to the output shaft:

The SPN-planetary gears of the U3-series are mounted with taper roller bearings on the output side.

The allowed radial and axial forces F_{rzul} and F_{azul} can be read from the following diagrams.

- F_r [N] Radialkraft auf die Abtriebswelle
radial load to the output shaft
- F_a [N] Axialkraft auf die Abtriebswelle
axial load to the output shaft
- a [mm] Abstand des Angriffspunktes von F_r zur Wellenschulter
distance of the loading point from F_r to shaft shoulder
- n_2 [min⁻¹] Abtriebsdrehzahl
output speed

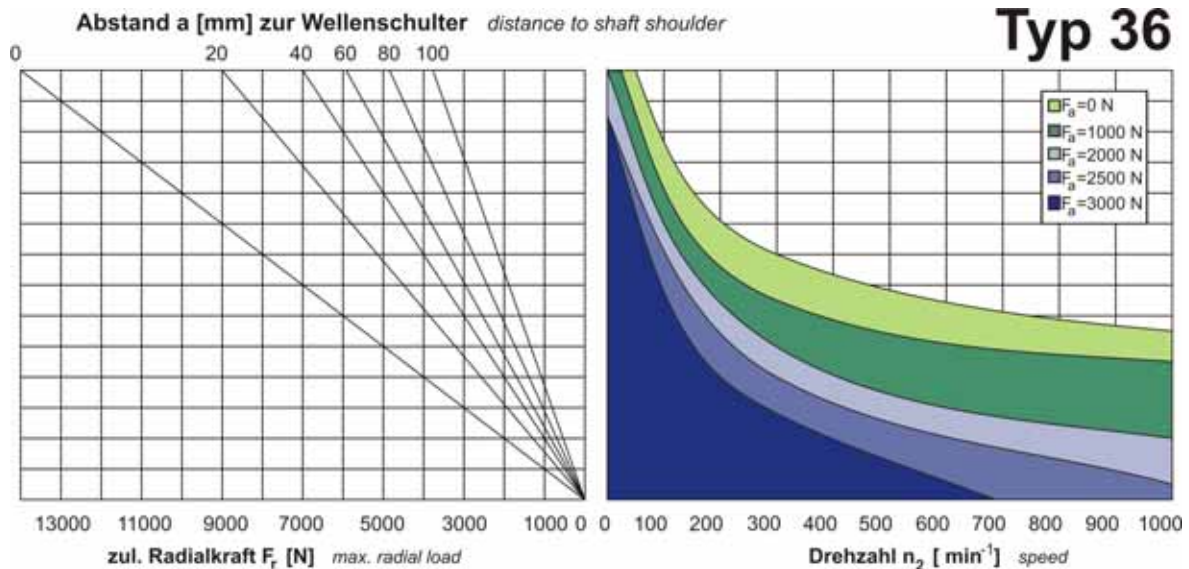
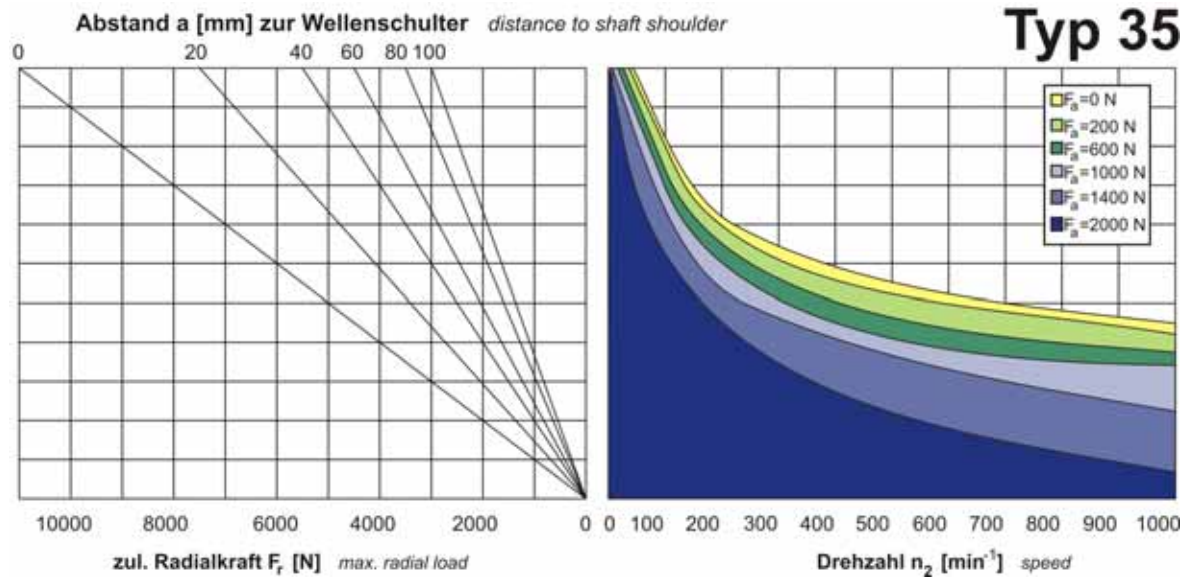
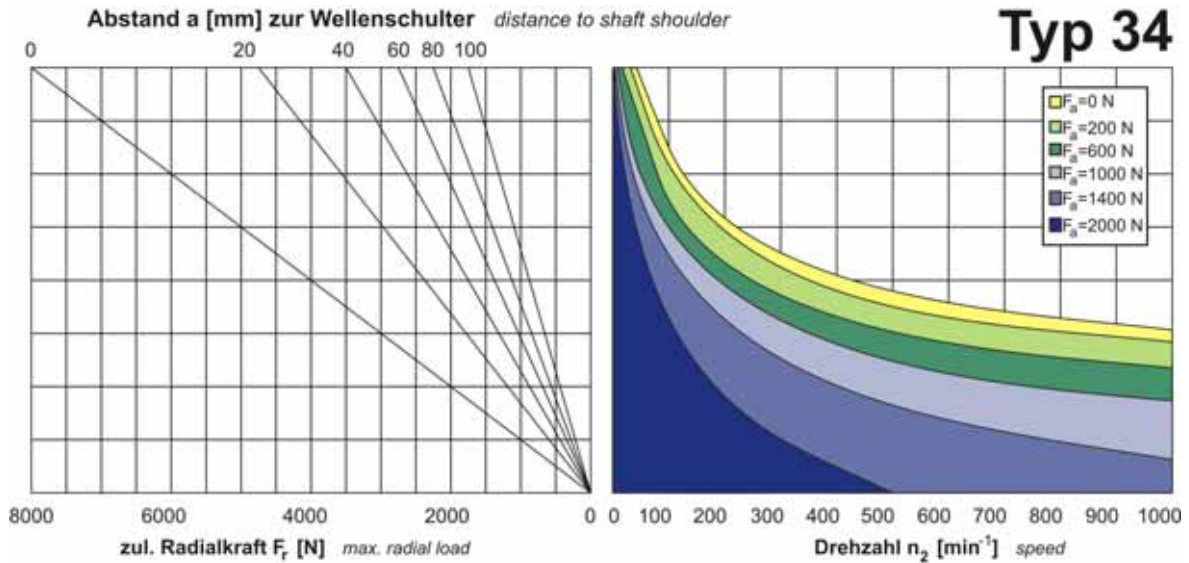


Zul. Radial- / Axialkräfte

max. radial / axial loads

U3-Serie

U3-series

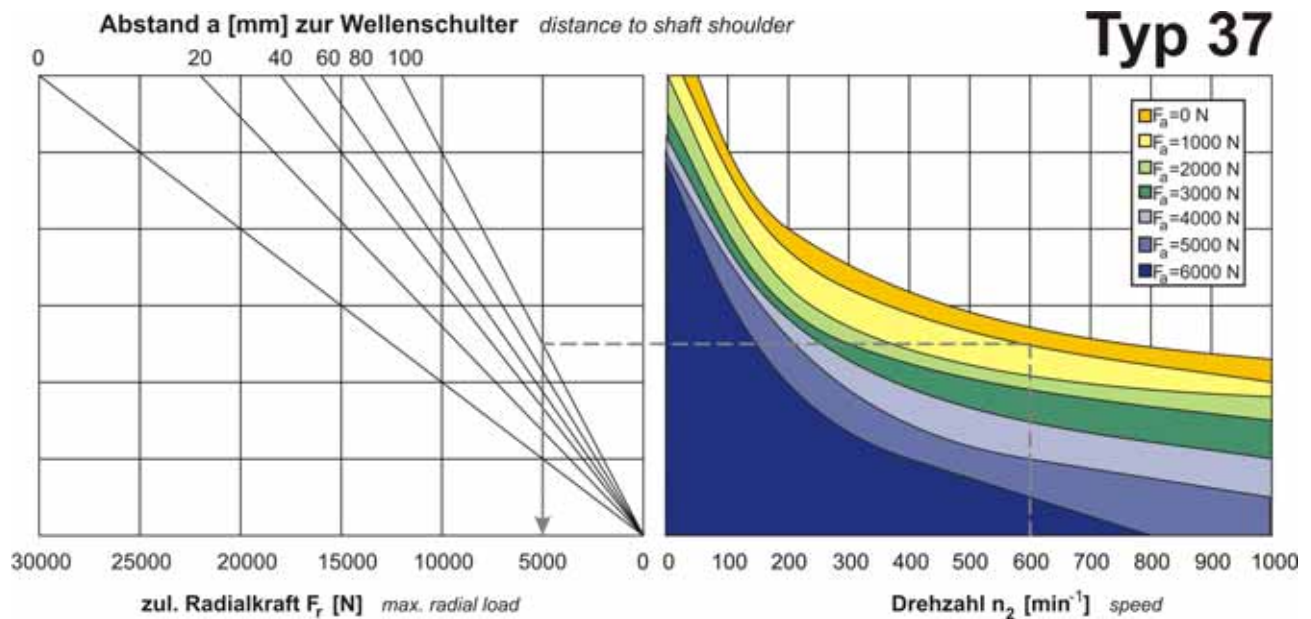


Zul. Radial- / Axialkräfte

max. radial / axial loads

U3-Serie

U3-series



Ablesebeispiel: *example for reading out*
 $n_2=600 \text{ min}^{-1}$; $F_a=1000 \text{ N}$; $a=100 \text{ mm}$;

→ $F_{rzul}= 5000\text{N}$

Zul. Radial- und Axialkräfte an der Antriebswelle für Planetengetriebe UL3 / UML 3 auf Anfrage

max. radial- and axial loads on the input shaft for planetary gears UL3 / UML 3 on request

Erweiterungen

extensions

U3-Serie

Zustandsüberwachung

Alle SPN-Getriebe können auf Wunsch ohne Änderung der Aussenabmessungen mit umfangreicher Meßausrüstung ausgestattet werden.

Erfasst werden können:

- Drehmoment
 - Drehzahl
 - Axialkräfte
 - Radialkräfte
 - Beschleunigungen
 - Akustische Meßgrößen
 - Ölzustand
- (Weitere Messwerte nach Absprache)

Die Messwerte können kabelgebunden oder drahtlos übertragen werden. Bei der Auswertung der Signale und der Auswahl von Hardware und Software unterstützt Sie unsere Engineering-Abteilung mit ihrer langjährigen Erfahrung gern.
Bitte sprechen Sie uns an.

Nutzen:

- Informationen über den Belastungszustand des Getriebes
- Optimierung von Abläufen durch genaue Kenntnis der Betriebszustände
- Indikator bei der vorbeugenden Instandhaltung

Condition Monitoring

All SPN gearboxes can be equipped with an extensive range of application-based measuring equipment to order without this modifying the external dimensions.

The following can be recorded by this equipment:

- Torque
 - Speed
 - Axial forces
 - Radial forces
 - Acceleration
 - Acoustic measurements
 - Oil condition
- (Other measurements by agreement)

The measurements can be transferred by cable or by wireless means, the sensors are tailored to their task. Our Engineering Department will be delighted to place all its experience at your service to assist you with your evaluation of the signals and your choice of hardware and software.
Please contact us.

Benefits:

- Information about the load status of your gearbox
- Optimisation of procedures by a precise knowledge of operating statuses
- Indicator for preventive maintenance

Weitere Produkte unseres Hauses:

- Schneckenradgetriebe
- Stirnradgetriebe
- Sondergetriebe
- Zahnstangen- und Zahnstangenmessgetriebe
- Verzahnungselemente
- Schraubergetriebe
- Hubschwenk-Einheiten
- Greifer



Ein umfassendes Know-How von der Idee bis zum Prozess. Qualität und Effizienz zeichnen unsere Produkte aus. Der Service für Antriebstechnik.

Ihr Erfolg ist unser Ziel.

SPN SCHWABEN
PRÄZISION
FRITZ HOPF GMBH

Glashütter Straße 2-6
D-86720 Nördlingen
Telefon +49 (0) 90 81-2 14 -0
Telefax +49 (0) 90 81-2 14-1 11
info@spn-hopf.de
www.spn-hopf.de